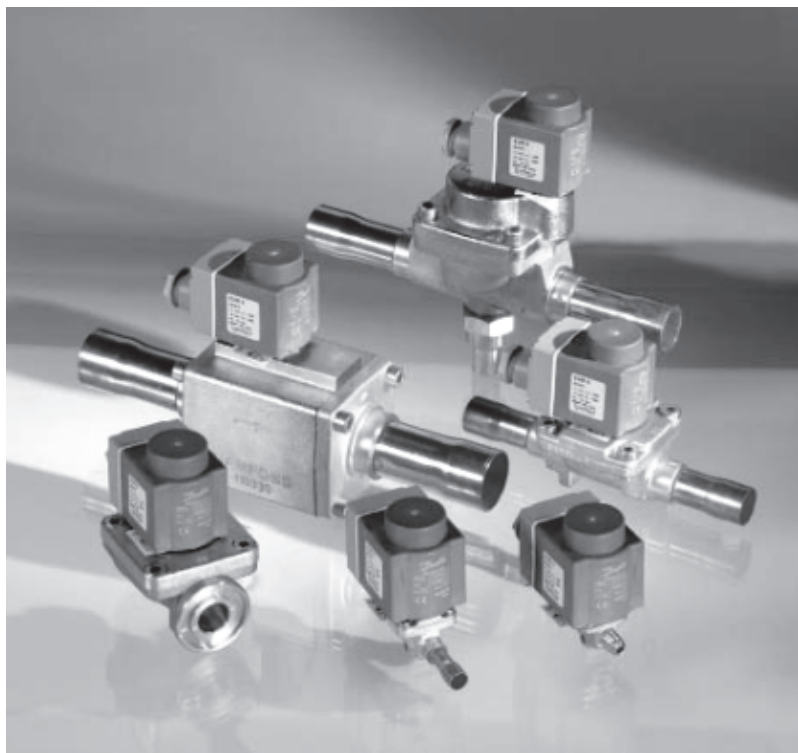


8.2 Válvulas Solenoide

8.2.1 Válvulas completas EVO

Tipo	Bobina	Conexión	Roscar	Modelo	Soldar	PVP
EVO 100	10 W 220 V 50Hz AMP	1/4"			32F2016	28,35
EVO 101		1/4"		32F2039		36,25
					32F2047	38,00
EVO 102		3/8"		32F2036		36,25
					32F2046	38,00
		3/8"		32F2067		40,40
EVO 103					32F2087	43,45
		1/2"		32F2076		41,40
					32F2086	43,45
		1/2"		32F2108		53,05
				32F2127	55,50	
		5/8"	32F2106		55,10	
				32F2116	59,06	
Conector IP 65 para bobina					42N0156	4,85
Conector caja terminal IP 67					18Z0081	9,15
Soporte para EVR 2,3,6 y 10 (bolsa de 20 pcs.)					32F0197	59,75



8.2.2 Cuerpo de válvula EVR (NC)

Tipo	Conexión	Añadir Bobina	Bridas(2)	Roscar	Soldar ODF	PVP
EVR 2	1/4"	c.a.		32F1200	32F1201	34,00
				32F1205		34,00
EVR 3	1/4"	c.a./c.c.		32F1203	32F1206	34,00
	3/8"			32F1204		34,00
EVR 4	1/2"	c.a./c.c.		32F6291	32F6290	-
	3/8"			32F1211		53,01
EVR 6	3/8"	c.a./c.c.		32F1235	32F1212	49,25
	1/2"			32F1209		49,25
EVR 8	5/8"	c.a./c.c.			32F6288	54,40
EVR 10	1/2"	c.a./c.c.		32F1215	32F1217	67,90
	5/8"			32F1238		67,90
EVR 15	5/8"	c.a./c.c.	32F1224	32F1221	32F1228	113,20
			32F1234(1)			32F1231(1)
EVR 18	7/8"	c.a./c.c.			32F1227(1)	131,55
	1 1/8"			32F1225	138,10	
EVR 20	7/8"	c.a.	32F1243	32F1240	32F6286	113,20
			32F1253(1)			32F1254(1)
EVR 22	1 1/8"	c.c.	32F1263		32F1264	162,45
						32F1274(1)
EVR 25	1 3/8"	c.a.			32F1244	204,55
	1 1/8"				32F3267	204,55
EVR 32	1 3/8"	c.a./c.c.			32F2200(1)	168,80
	1 3/8"				32F2207(1)	231,35
EVR 40	1 1/8"	c.a./c.c.			32F2201	314,35
	1 3/8"				32F2208	314,35
EVR 25	1 3/8"	c.a./c.c.			42H1105(1)	287,60
	1 1/8"				42H1103(1)	287,60
EVR 32	1 3/8"	c.a./c.c.			42H1106	442,60
	1 5/8"				42H1104	442,60
EVR 40	1 5/8"	c.a./c.c.			42H1109(1)	422,90
	2 1/8"				42H1111(1)	422,90
EVR 40	1 5/8"	c.a./c.c.			42H1110	504,10
	2 1/8"				42H1112	504,10

(1) Incluida apertura manual. (2) Las bridas no están incluidas.

8.2.3 Bobinas

Bobinas corriente continua 20 W - 18 bar. Caja terminal IP 67

Tipo de Válvula	Tensión V	Apéndice	Potencia	Código	PVP
ver abajo	12	01	20 W	18F6856	32,25
	24	02		18F6857	32,25
	48	04		18F6859	32,25
	220	09		18F6851	32,25

EVR2 --> 15 (NC)

EVR25 --> 40 (NC/NO)(1)

EVR6 --> 15 (NO)(1)

EVRA3 --> 15 (NC)

EVRA25 --> 40 (NC)

EVRA10 --> 15 (NC)(1)

(1) Ver la diferencia de presión de apertura.

8.2.4 Válvulas de Solenoide

Bobinas corriente alterna (estándar) 10 W - 21 bar

Tipo de válvula	Tensión V	Frec.Hz	Apendice	Potencia	Modelo		
					Cable 1 m IP67	Caja terminal IP67	AMP con protección IP20
EVR 3 --> 40 (NC)	12	50	15	10 W 21 Bar 44 VA	18F6256	18F6706	18F6181
	24	50	16		18F6257	18F6707	18F6182
EVR 6 --> 22 (NO)(1)	42	50	17		18F6258	18F6708	18F6183
	48	50	18		18F6259	18F6709	18F6184
EVRA	115	50	22		18F6261	18F6711	18F6186
	220/230	50	31		18F6251	18F6701	18F6176
	240	50	33		18F6252	18F6702	18F6177
	380/400	50	37		18F6253	18F6703	18F6178
EVM (NC)	24	60	14		18F6265	18F6715	18F6190
	115	60	20		18F6260	18F6710	18F6185
	220	60	29		18F6264	18F6714	18F6189
	220/230	50/60	32		18F6282	18F6732	18F6193
PVP.:					28,55	28,55	18,55

(1) Ver la diferencia de presión de apertura.